

Láncfűrész John Gardener 2300W



Használati utasítás
Az eredeti utasítások fordítása

Használati utasítás

Műszaki adatok

Teljesítmény 2,3kw

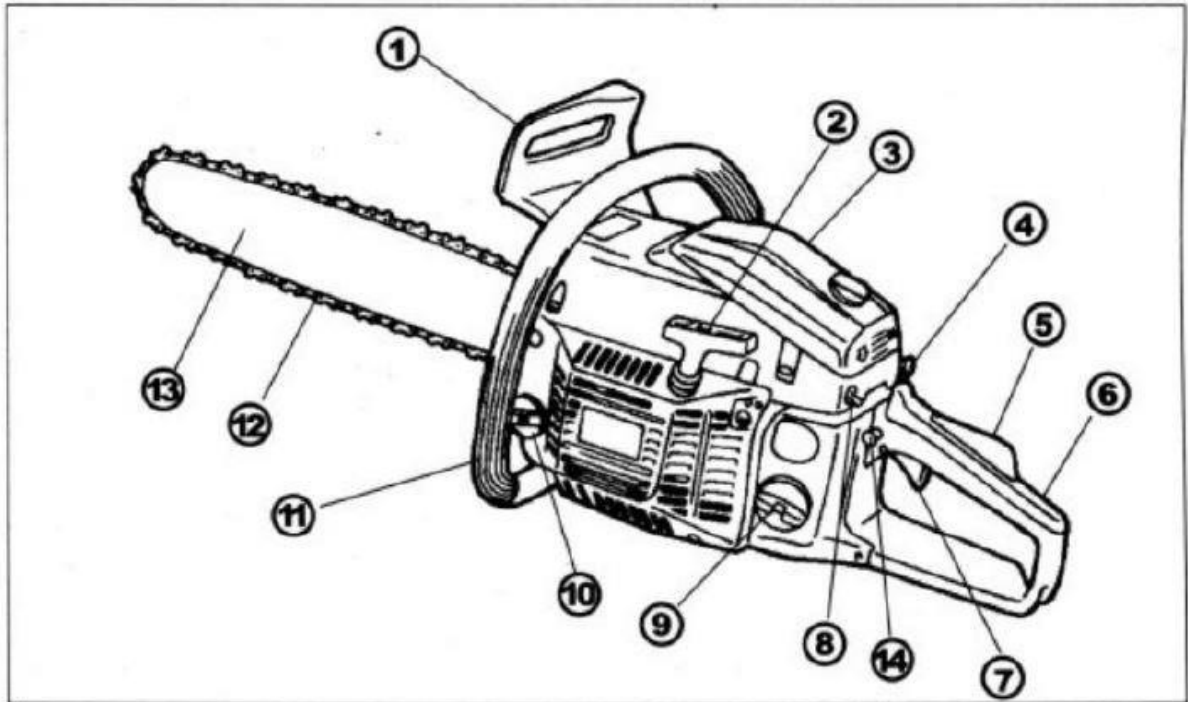
Rúd hossza 50cm

Üzemanyag ólommentes benzin + olaj

Automatikus láncolajozás

Leírás

1. Címlap
2. Indító
3. Légszűrő
4. Sytch
5. Gázkar retesz
6. Hátsó fogantyú
7. Gázkar
8. Motorszabályozás
9. Üzemanyagtartály
10. Olajtartály
11. Első fogantyú
12. Lánc
13. A bár
14. Gázkar reteszelő gomb



FONTOS! : Ha a címkék karcosak, piszkosak és olvashatatlanok, akkor forduljon a következőhöz a gépforgalmazó, akitől a terméket vásárolták, hogy új figyelmeztető címkéket rendeljen. Az új címkéket a régi címkék helyére kell elhelyezni a gépen.

FIGYELEM! : Soha ne babrálja vagy módosítsa a gépet. A garancia nem terjed ki azokra a termékekre, amelyeket a használati utasítással ellentétesen módosítottak vagy használtak.

Szimbólumok a gépen

A kezelő és a karbantartás biztonsága érdekében a szimbólumoka gépre gravírozták. Kövesse a szimbólumokkal jelölt utasításokat, és adjon vigyázz, nehogy hibát kövess el.

a) Üzemanyagkeverék használatakor a

tankoláshoz szükséges nyílás Elhelyezkedés:

üzemanyagtartály kupakja

b) Lánc olajtartály nyílása

Helyszín: olajtartály kupak

c) A motorkapcsolót jelző szimbólum. Állítsa a kapcsolót a következő "O" (STOP) és a motor leáll.

Elhelyezkedés: a gép jobb hátsó része.

d) Egy szimbólum, amely egy telítőre utal. A fojtószelep meghúzásával a fojtószelep bezárul.

Elhelyezkedés: a gép jobb hátsó része.

e) Láncolaj-szabályozó csavart jelez

Max - növeli az olajáramlást

Min - csökkenti az olaj áramlását

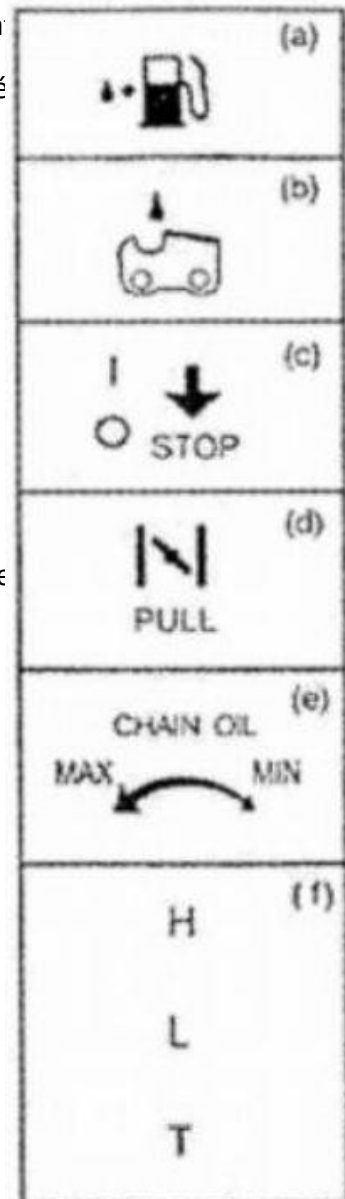
Elhelyezkedés: a tengelykapcsoló alja

f) Tűszelep H

Tűszelep L

T- az üresjárat-beállító csavar helyzete

Elhelyezkedés: a gép bal hátsó oldala



Biztonsági szabályok

Az állvány használata előtt

1. Olvassa el figyelmesen a használati utasítást, hogy teljes mértékben megértse a használati szabályokat.
gép.
2. Tilos a gépet alkoholos befolyásoltság alatt üzemeltetni. Ne üzemeltesse a gépet, ha extrém kimerültség, alváshiány és jelentős gyengülés esetén is a gyógyszerek használatával kapcsolatban. Tilos a gépet használni, ha bármilyen okból kifolyólag a kezelő nem képes a helyzet értékelésére, vagy ha a kezelő nem képes a gépet teljesen biztonságosan és ellenőrzött módon használni.
3. Ne használja a gépet beltérben vagy zárt térben. A gép által kibocsátott gázok mérgező szén-monoxidot tartalmaznak.
4. Soha ne használja a terméket az alábbiakban leírt helyzetekben:
 - a. Ha a munkahely felülete csúszós, vagy ha egyéb tényezők akadályozzák a stabil testtartást munkavégzés közben.
 - b. Éjszaka, sűrű ködben és más olyan helyzetekben, amikor a látási viszonyok korlátozottak, és a munkahelyet nehéz jól belátni.
 - c. Esőben és viharban, viharok idején, valamint erős, viharos szellőkések idején és egyéb olyan időjárási körülmények, amelyek megakadályozhatják a gép biztonságos üzemeltetését.
5. Ha először használja a terméket, kérjen ajánlásokat a következőkre vonatkozóan a gépet szakképzett személy üzemelteti.
6. A csökkent alvásmennyiség, a fáradtság és a pszichés stressz olyan észlelési zavarokhoz vezethet, amelyek súlyos baleseteket és sérüléseket okozhatnak. Korlátozza a folyamatos használatot
gép. A gép egy folyamatos használata nem tarthat 10 percnél tovább. A folyamatos munka egymást követő szakaszai között 10-20 percet kell pihennie.
A gépen végzett folyamatos munka teljes időtartama a nap folyamán nem haladhatja meg a 2 %-ot.
órák.
7. Gondoskodjon arról, hogy ez a kézikönyv könnyen elérhető helyen legyen, és hogy bármikor elő lehessen keresni, ha a gép működéssel kapcsolatban kérdés merülne fel.
8. A gép eladása, kölcsönadása vagy más olyan helyzet esetén, amikor a gép gazdát cserél, győződjön meg róla, hogy ez a kézikönyv is a géphez tartozik.
9. Ne engedje, hogy a gépet olyan gyermekek vagy más személyek kezeljék, akik nem képesek teljes mértékben megérteni a kezelési útmutató tartalmát.
10. Soha ne használja a gépet, ha alkoholos befolyásoltság alatt áll, fáradt vagy álmos, ha a gyógyszer szedése miatt álmoságot érez, és egyéb esetekben, ha érzékelési képességei károsodhatnak, vagy ha nem tudja megfelelően használni a készüléket és követni a biztonsági utasításokat.
11. Ne használja a gépet a szobában. A kipufogógázok veszélyes szén-monoxidot tartalmaznak.

Soha ne használja a gépet a következő esetekben

- Ha a felület csúszós, vagy ha egyéb körülmények miatt nem lehet stabilan tartani a lábtartást.
- Éjszaka, sűrű ködben vagy más olyan körülmények között, amelyek miatt a látótere korlátozott.
- Eső, zivatar, erős szél és egyéb olyan körülmények között, amelyek a termék használatát veszélyessé tehetik.

Munka közbeni szerszámok és ruházat

A gép használatakor megfelelő ruházatot kell viselni:

1. Sisak
2. Védőszemüveg vagy arcvédő
3. Durva munkakesztyű
4. Csúszásmentes talppal ellátott munkacsizma
5. Fülvédelem

És az alább felsorolt kapcsolódó felszereléseket is magával viszi:

1. Csatolt eszközök és dokumentumok
2. Elegendő olaj- és üzemanyag-ellátás
3. A munkahely megjelöléséhez szükséges tárgyak (kötelek, figyelmeztető táblák)
4. Síp (együttműködés céljából vagy vészhelyzetekben)
5. Fejsze vagy fűrész (az akadályok eltávolításához)

Soha ne használja a terméket, ha széles, bő nadrágot, szandált vagy mezítláb van rajta.

Üzemanyaggal kapcsolatos figyelmeztetés

1. A gép motorját úgy alakították ki, hogy könnyen gyúlékony anyagokat tartalmazó vegyes üzemanyaggal működjön. Soha ne tároljon üzemanyagot, illetve ne töltsen fel az üzemanyagtartály szintjét olyan helyen, ahol kazánok, kályhák, elektromos szikrák, hegesztőszikrák vagy más olyan tényezők vannak, amelyek az üzemanyag meggyulladását okozhatják.
2. A gép üzemeltetése közbeni cigarettázás és egyéb anyagok fogyasztása rendkívül veszélyes. Ügyeljen arra, hogy a meggyújtott cigarettát mindig távol tartsa a géptől.
3. Mielőtt feltölti az üzemanyagszintet a tartályban, először mindig állítsa le a motort, és alaposan ellenőrizze a munkaterületeket a lehetséges gyújtóforrások szempontjából.
4. Ha a tankolás során üzemanyag kerül ki, a motor beindítása előtt minden kiömlött üzemanyagot száraz ruhával alaposan fel kell törölni.
5. Ha befejezte a tankolást, óvatosan húzza meg az üzemanyagtöltő kupakot, majd vigye a gépet a tankolási ponttól legalább 3 méterre lévő helyre. Csak ezután indítsa be a motort.

A motor indítása előtt

- Ellenőrizze a munkahelyet, a vágandó tárgyakat és a vágási irányt. Ha vannak akadályok, távolítsa el azokat.
- Ne kezdje el a vágást anélkül, hogy megbizonyosodna arról, hogy a munkahely biztonságos és tiszta. Biztosítsa a tervezett utat a kidőlő fáktól.
- Használjon figyelmeztető táblákat és megfigyelőket, és tartsa távol a gyermekeket a munkahelytől. A munkaterületet a vágandó tárgy méretének 2,5-szeresével megegyező sugarú körben kell megjelölni.
- Ellenőrizze a gépet az elhasználódott, meglazult és sérült alkatrészek tekintetében. Soha ne működtessen sérült, rosszul beállított vagy hiányos, illetve rossz és nem biztonságos módon összeszerelt gépet. Győződjön meg arról, hogy a fűrészlánc megáll a forgásban, ha a kar kioldókarját elengedik gázt.

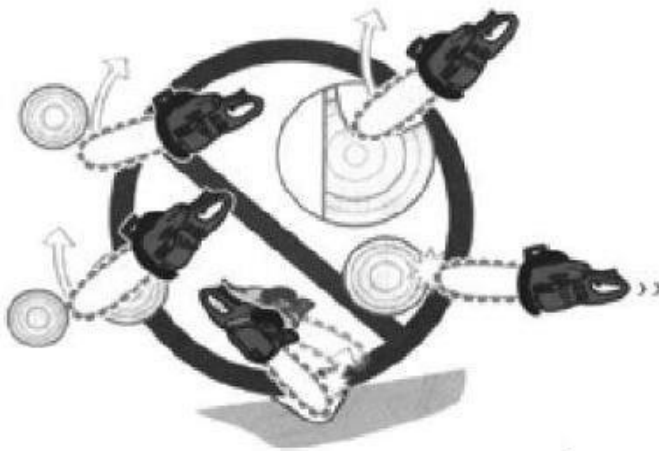
A motor indításakor

- Mindig tartsa a gépet mindkét kezével erősen, amikor a motor jár. A fogantyú körül zárt, határozott hüvelyk- és ujjfogást használjon.
- Ha a motor jár, tartsa távol a gép minden testrészét és ruházatát a géptől.
- A motor beindítása előtt győződjön meg arról, hogy a fűrészlánc nem érintkezik semmilyen

tárggyal.

Szolgáltatás

- A munka során a kezeket szárazon, tisztán és az olaj- és üzemanyagkeverékektől szennyeződésektől mentesen kell tartani.
- Soha ne érintse meg a kipufogót, a gyújtógyertyát és a motor egyéb fémrészeit használat közben vagy közvetlenül a motor leállítása után, különben súlyos égési sérülések vagy áramütés következhet be.
- A bokrok és fiatal fák vágásakor nagyon óvatosságnak kell lenni, mivel a keskeny elemek beakadhatnak a fűrészbe, és ezt követően eldobhatják, ami a kezelőt ellökheti, és elveszítheti a kezét.
egyensúly.
- Feszített vagy visszahajtsra kész ágak vágásakor ügyelni kell arra, hogy a levágott ágat ne érje találat, mert a faanyagszálak közötti feszítőerők felszabadulásakor nagy erővel lőhet ki.
- Figyeljen a fakivágás során lehulló elhalt és száraz ágakra.
- A fűrész elrakása előtt mindig kapcsolja ki először a motort.



- Visszapattanás akkor fordulhat elő, ha a bevágás vagy a rúd vége hozzáér egy tárgyhoz, vagy ha a fa vágás közben beékelődik és blokkolódik. láncfűrészek. Ha egy tárgyat megérintünk a rúd végével, az gyakran vezet egy rendkívül gyors visszarúgási reakció, amelynek hatására a rúd felfelé és hátrafelé lő a gépet kezelő személy oldalára. A fűrészláncnak a rúd tetejével történő lenyomása a rúd azonnali hátralövését eredményezheti,

a kísérő felé. Mindkét helyzet a gép feletti uralom elvesztését okozhatja, ami súlyos sérülést okozhat.

- Ne csak a fűrészbe épített biztonsági berendezésre hagyatkozzon. A fűrész kezelőinek be kell tartaniuk néhány alapvető szabályt, hogy a munkahely biztonságos és baleset- és sérülésmentes legyen.

1. A visszarúgás jelenségének alapvető megértésével csökkenthető a meglepetés ereje. A meglepetés a legveszélyesebb elem a munkában, és balesetekhez vezet.

2. Mindkét kézzel tartsa erősen a fűrész. Amikor a motor jár, a jobb kezét a hátsó fogantyún, a bal kezét az első fogantyún kell elhelyezni. A fűrész teljes fogantyúját hüvelyk- és ujjfogással zárja össze. Az erős fogás csökkenti a visszarúgás hatását, és növeli a gép manőverezhetőségét és irányíthatóságát.

3. Győződjön meg róla, hogy a munkahelyen nincsenek akadályok. A láncfűrész használata során ne engedje, hogy a púp és a rúd vége érintkezzen a vágási elemekkel, tömbökkel, gallyakkal és egyéb akadályokkal, amelyek útban lehetnek.
4. Nagy motorfordulatszámon levágás.
5. Ne nyúljon vagy vágjon vállmagasság felett.
6. Kövesse a fűrészlánc élezésére és karbantartására vonatkozó utasításokat.
7. Használja a gyártó által megadott csere rudat vagy azzal egyenértékű csereelemet.

Karbantartás

- A gép karbantartása és üzemképes állapotban tartása érdekében be kell tartani az ellenőrzési és karbantartási munkákat.
- Az ellenőrzési és karbantartási munkák elvégzése előtt mindig ellenőrizze, hogy a gép motorja le van-e kapcsolva.

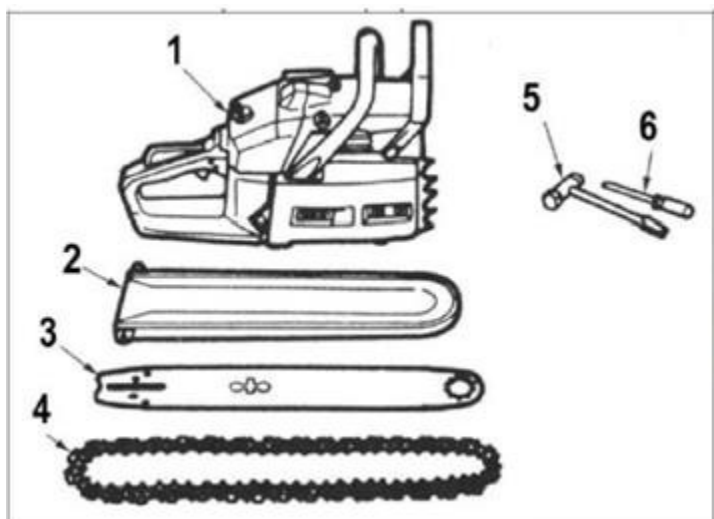
FIGYELEM!

A fém alkatrészek magas hőmérsékletet érnek el, és a kikapcsolás után még egy ideig forróak maradnak.
motor.

- Minden olyan karbantartási munkát, amelyet a használati utasítás nem ír elő, szakképzett szerelőnek kell elvégeznie. Ezzel kapcsolatban forduljon a forgalmazójához.

A rúd és a lánc felszerelése

Egy szabványos fűrészkészletnek az alábbiakban felsorolt és a képen megjelölt elemeket kell tartalmaznia.

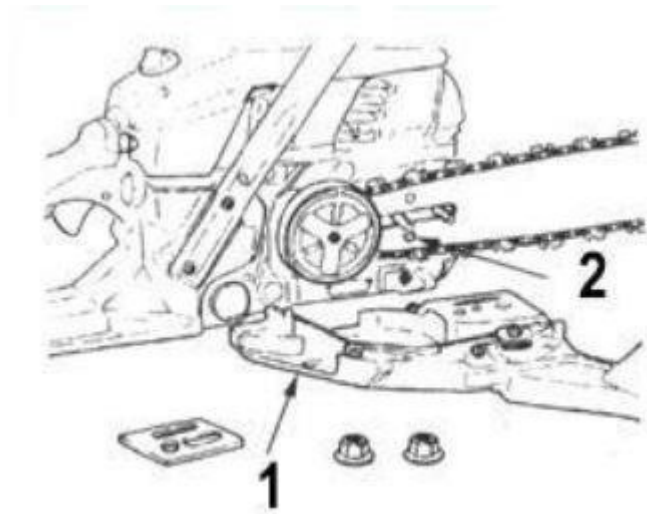


1. Tápegység
2. Lánctalpvédő
3. Láncsín
4. Lánc
5. Hatszögletű csavarkulcs
6. Csavarhúzó

Nyissa ki a kartont, majd szerelje fel a láncrudat és a láncot az alábbi utasítások szerint a meghajtóegységre.

!!! A fűrészlánc fogai nagyon élesek, ezért viseljen védőkesztyűt, amikor a láncot kezeli !!!

1. Húzza a védőburkolatot az elülső fogantyú irányába, hogy ellenőrizze, hogy az nem aktivált láncfék.
2. Lazítsa meg az anyákat, és vegye le a láncburkolatot.
3. Szerelje a láncot a lánckerékre, majd szerelje a rudat a meghajtóegységre úgy, hogy a lánc a rúdra támaszkodjon. Állítsa be a láncfeszítő helyzetét.

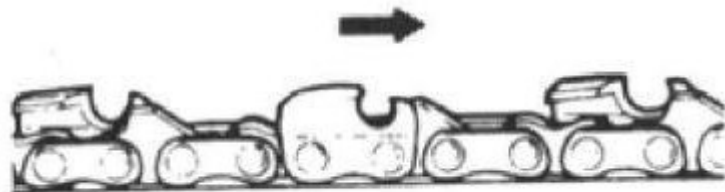


1. láncburkolat

2. láncfeszítő anya

Ajánlás!

Figyeljen a fűrészlánc helyes irányára.



4. Szerelje fel a láncburkolatot a meghajtóegységre, és kézzel húzza meg az anyákat.

5. Tartsa fel a láncrudat elől, és állítsa be a megfelelő láncfeszességet. Forgassa el a láncfeszítő csavart, amíg a láncrúd alsó sínjén lévő vezetők enyhén be nem akadnak. láncok.

1-emelés 2-

húzás 3-

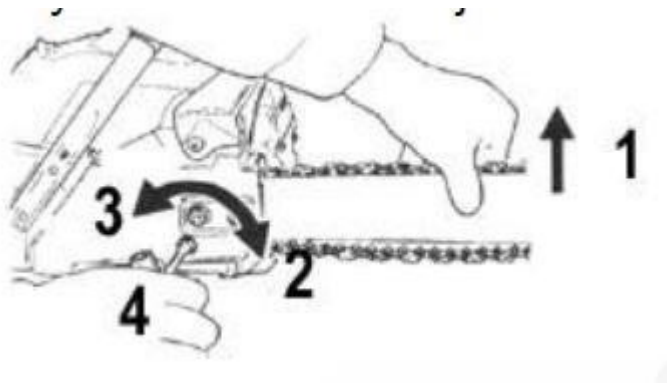
kioldás

4 csavaros láncfeszítő

6. Tartsa felfelé a láncrúd csúcsát, és húzza meg erősen az anyákat (12-15 Nm). Most ellenőrizze a lánc megfelelő futását és a lánc megfelelő feszességét a lánc kézzel történő elforgatásával. Ha szükséges, lazítsa meg a láncburkolatot, és korrigálja a láncfeszességet.

7. Húzza meg a láncfeszítő csavart.

Megjegyzés: Az új láncok kezdetben nyúlnak. Emiatt gyakran kell a láncokat ellenőrizze és állítsa be a láncfeszességet, mivel a laza lánc lecsúszhat a láncrúdról, vagy túlzott kopást okozhat a láncrúdon és a láncon.



Üzemanyag és láncolaj

Üzemanyag

Légűtéses kétütemű motorokhoz keverjen normál benzint (ólmozott vagy ólommentes, alkoholmentes) olajjal.

Ajánlott arányok az olajkeveréshez:

StavBenzín : Olaj

Kevesebb mint 20 óra munkaidő 20 : 1

20 óra munka után 25 : 1

25 : 1 arányú keverési táblázat

Liter benzin	1	2	3	4	5
ml olaj	40	80	120	160	200

Figyelem!

- Tartsa távol a nyílt lángokat az üzemanyag használatának és tárolásának helyétől.
- Kizárólag erre a célra kialakított tartályokban keverje és tárolja az üzemanyagot.

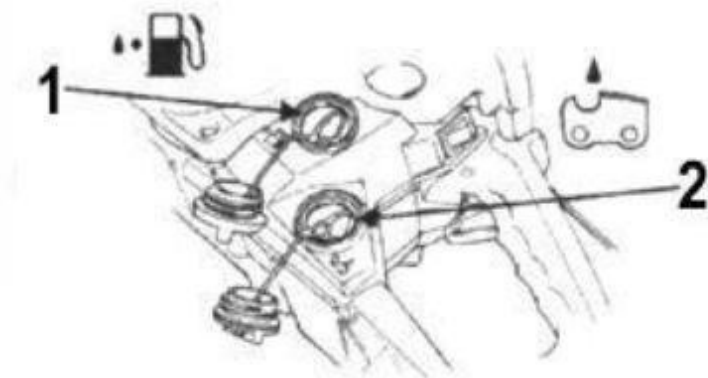
Ajánlás

A legtöbb motorproblémát közvetlenül vagy közvetve a használt üzemanyag okozza. Négyütemű motorok esetében különösen ügyeljen arra, hogy elkerülje az üzemanyag és az olaj keveredését.

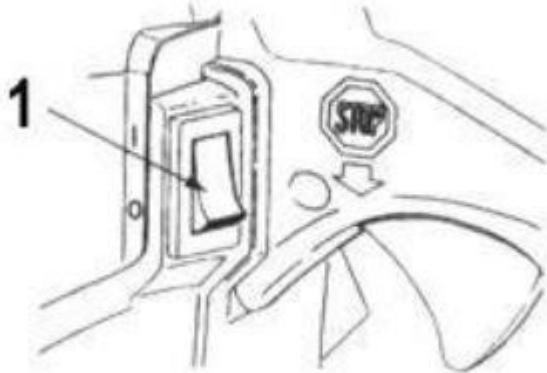
A motor működése

A motor beindítása

1. Töltse fel az üzemanyagszintet a tartályban, és töltse a láncolajat a tartályba a megadott sorrendben. Szorosan húzza meg a tanksapkákat.

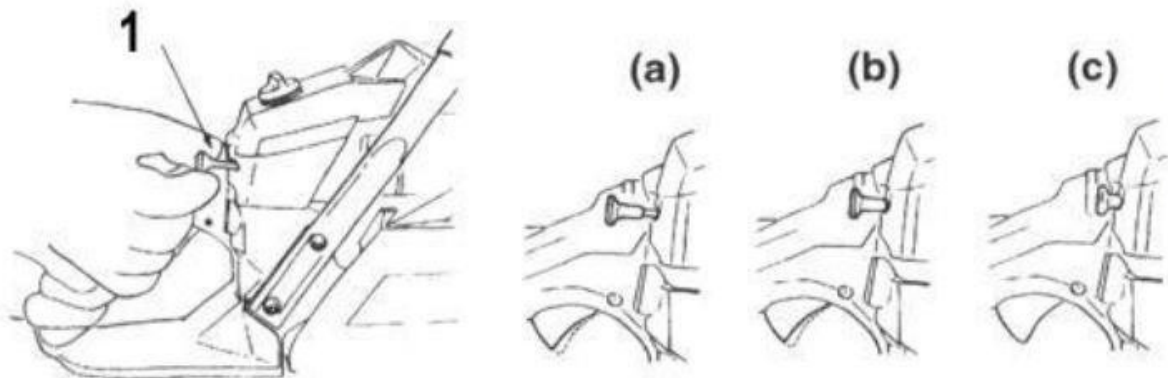


2. Állítsa a kapcsolót "I" állásba.



3. Tartsa egyszerre a gázkar gombját és a gázkar reteszelését, nyomja a gázkar reteszelésének gombját oldalra, és engedje el a gázkart, hogy az indítóállásban maradjon.

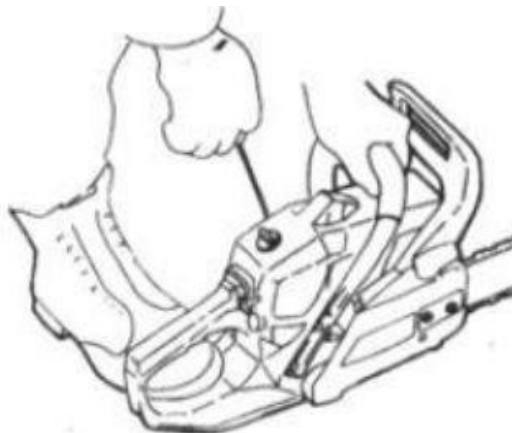
4. Húzza a fojtószelepet zárt állásba.



Ajánlás!

Hagyja a fojtószelepet nyitott állásban, amikor a motort röviddel leállítás után újraindítja. pozíció.

5. Tartsa a fűrészt szilárdan a talajon, és gyors húzással húzza ki az indítókábelt.



FIGYELEM!

NE indítsa be a motort, ha a kezével a fűrészláncot tartja. A fűrészlánc nem érintkezhet a testtel, ez a helyzet nagyon veszélyes és súlyos sérülésekhez vezethet.

6. Amikor a motor először elindul, nyomja be a fojtószelepet, és húzza meg újra az indítókábelt, hogy a motor beindult.

7. Hagyja bemelegedni a motort, és a gomb segítségével lassan, fokozatosan növelje a fordulatszámot.

FIGYELEM!

Tartson biztonságos távolságot a fűrészlánc között attól a pillanattól kezdve, hogy a motor járása miatt forogni kezd.

1) Szabályozó

Ajánlás!

Az olajtartály általában akkor ürül ki, amikor az összes üzemanyagot felhasználták. Ne felejtse el minden tankolásakor feltölteni a láncolaj szintjét.

Karburátor beállítása

A karburátort ebben a fűrészben a gyártó állította be, de finomhangolásra lehet szükség a következő esetekben különböző munkakörülmények. Győződjön meg róla, hogy az üzemanyag- és a levegőszűrő tiszta, és friss üzemanyagkeverék van a tartályban, mielőtt elkezdené a karburátor beállítását. A beállításhoz kövesse az alábbi lépéseket.

Ajánlás!

Győződjön meg róla, hogy a karburátor állítható és a láncrúd be van szerelve.

1. Állítsa le a motort, és csavarja ki mindkét H és L csavart, hogy azok megálljanak. Soha ne tegye ezt

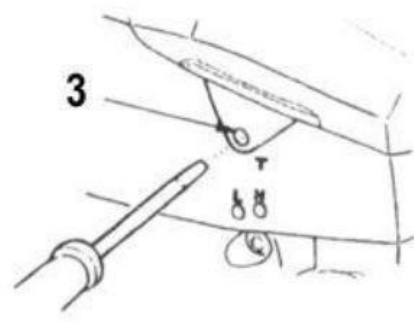
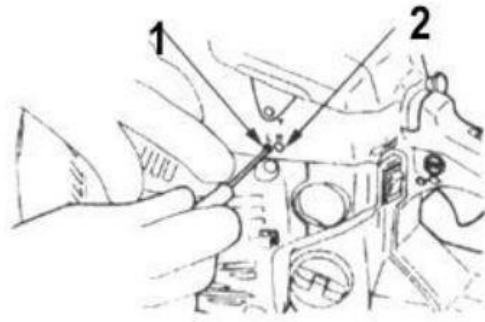
ne alkalmazzon erőszakot. Állítsa vissza a túszelepeket a kezdeti fordulatszámra: H

túszelep: 1 1/8

Túszelep L: 1 ¼

2. Indítsa be a motort, és hagyja bemelegedni félúttal.

3. Forgassa el lassan az L csavart az óramutató járásával megegyező irányba, hogy meghatározza azt a pozíciót, ahol az üresjárat maximális, majd fordítsa el a csavart egy negyed (¼) fordulatot az óramutató járásával ellentétes irányba.



- 1) L csavar
- 2) H csavar
- 3) Csavar az üresjárat fordulatszám beállításához

4. Fordítsa el az üresjárat-beállító csavart (T) az óramutató járásával ellentétes irányba, hogy a lánc ne forogjon tovább. Ha az üresjárat fordulatszám túl alacsony, forgassa a csavart az óramutató járásával megegyező irányba.

5. Végezzen próbavágást, és állítsa be a H csavart a legjobb vágási teljesítményhez, de ne a maximális sebességhez.

Karburátor fagyálló mechanizmusa

Ha a fűrész 0-5 C fokos hőmérsékleten, magas páratartalom mellett használja, jég képződhet a karburátorban, ami a gép kimenő teljesítményének csökkenéséhez vagy a motor egyenletes működéséhez vezethet. Termékünket úgy terveztük, hogy a szelep a légszűrőház hátulján helyezkedik el. Ez azt jelenti, hogy a felmelegedett levegő bejut a motorba, és megakadályozza, hogy jégképződés és a motor leállítása. Normál időjárási körülmények között a motort normál üzemmódban kell használni. Például: abban az üzemmódban, amelyben gyárilag be van állítva. Ha fennáll a jégképződés valószínűsége, a gépet a következő üzemmódba kell állítani karburátor befagyásgátló üzemmód.

Váltás a különböző munkamódok között

1. Fordítsa el a kapcsolót úgy, hogy a motor kikapcsoljon.
2. Távolítsa el a légszűrőfedelelet a hengerfedélről.
3. Csavarja ki a csavart, és vegye le a fedelet, amely a légtérfedél hátulján található szűrő.
4. Szerelje vissza a fedelet az ellenkező oldalra úgy, hogy a fagyálló lemezek a Rendben. Szerelje vissza a légszűrőfedelelet.

FIGYELEM!

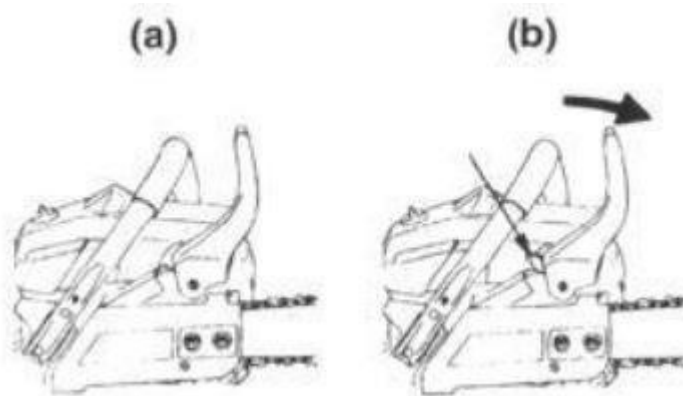
A fagyálló üzemmódban való további működés, amikor a környezeti hőmérséklet emelkedik, majd visszatér a normál hőmérsékletre, a motor súlyos károsodását eredményezheti, és a probléma az égetéssel. Ha nem áll fenn a motorban a jégképződés veszélye, a gépet a lehető leghamarabb normál üzemmódba kell kapcsolni. A fűrész fagyálló üzemmódban történő használata során a burkolatot rendszeresen ellenőrizni kell, és tisztán kell tartani, megtisztítva azt a vágás során keletkező, leülepedett portól.

Láncfék

A fűrész automatikus láncfékkel van felszerelve, amely megállítja a lánc forgását, ha a fűrész kezelő személy vágás közben eldobja a láncot.

A féket automatikusan működtetik a belső erők, amelyek egy súlyra hatnak. az elülső borító belsejében. A fék kézzel is működtethető, ha az elülső fedél a rúdra van szerelve.

A fék kioldásához húzza az elülső burkolatot a fogantyú irányába, amíg nem hallja, hogy kattints.

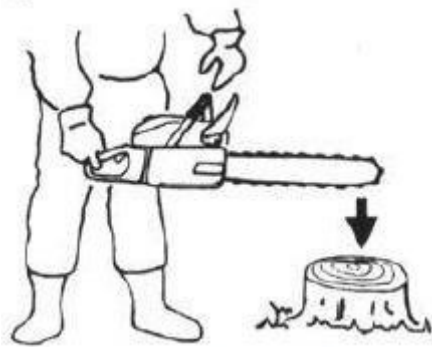


FONTOS!

A napi ellenőrzés során ellenőrizze a fékek működését. A fékek működésének ellenőrzése:

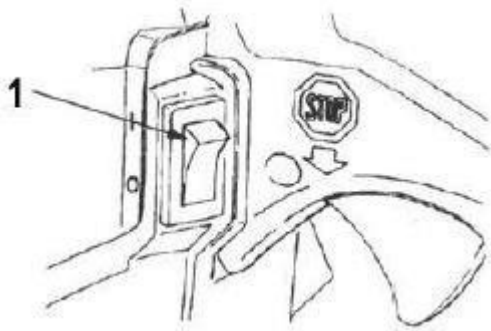
1. Állítsa le a motort
2. Tartsa vízszintesen a fűrész, vegye le a kezét az első fogantyúról, és hagyja, hogy a fűrész leessen, és a rúd végével ütközzön egy fadarabra vagy tuskóra. Ellenőrizze, hogy a fék működik-e. A munkapozíció a rúd méretétől függ. Ha a fék nem működik megfelelően, forduljon a forgalmazóhoz javítás céljából. Ha a motort bekapcsolt fékkel nagy fordulatszámra használja, a tengelykapcsoló felmelegszik. A tengelykapcsoló túlmelegedése súlyos felszerelési problémákat okozhat. Ha a

munka közben a fék működésbe lép, azonnal el kell engednie a kezét a gázpedálról, és hagynia kell a motort üresjáratban járni.



A motor leállítása

1. Vegyen vissza a gázpedálról, hogy a motor üresjáratban járjon, és várjon néhány percet.
2. Kapcsolja a kapcsolót "O" (STOP) állásba.



Vágás

FIGYELEM!

- A munka megkezdése előtt olvassa el a "Biztonsági szabályok" című fejezetet. Javasoljuk, hogy az első munkálatokat könnyen vágható faelemeken végezze. Ez lehetővé teszi, hogy megismerkedjen a fűrészszel és megszokja azt.

- Mindig tartsa be a biztonsági szabályokat. Tilos lánccal más fémelemeket vágni. A fűrészszel kizárólag fakivágásra tervezték.

Tilos más anyagokat fűrészszel vágni. A rezgés mértéke és a visszarúgás veszélye a vágandó anyag típusától függően változik, és a biztonsági szabályok is eltérőek.

Ne használja a fűrészszel tárgyak emelésére, mozgatására vagy lehántására. Ne

csatlakoztasson a fűrészszelhez a gyártó által nem ajánlott szerszámokat vagy tartozékokat.

- A vágás során nem kell nagy erőt alkalmazni. Csak egy kis nyomást használjon teljes sebességgel motor.

- Ha a fűrészlánc beszorul a vágott anyagba, ne próbálja meg kihúzni.

Kioldásához éket vagy kart kell használni.

Visszarúgás elleni védelem

- A fűrész fel van szerelve láncfékkel, amely megfelelő használat esetén visszarúgás és a gép feletti uralom elvesztése esetén a láncot rögzíti. Minden használat előtt ellenőrizze, hogy a láncfék megfelelően működik-e. Ehhez a fűrész 1-2 alkalommal teljes sebességre kell kapcsolni, majd az elülső védőszíjat előre kell tolni. A láncnak azonnal meg kell állnia, miközben a motor teljes fordulatszámon jár. Ha a lánc meglazult vagy a fék egyáltalán nem működik, a fékszíjat és a kuplungdobot használat előtt ki kell cserélni.

- Nagyon fontos, hogy a gép minden egyes használata előtt ellenőrizze, hogy a láncfék működik-e, és hogy a fűrészlánc elég éles-e. Ez növeli a munka biztonságát visszarúgás esetén, és csökkenti az ilyen helyzet bekövetkezésének kockázatát is. A biztonsági eszközök eltávolítása,

a nem megfelelő karbantartás és a nem megfelelő rúd- és láncsere növelheti a visszarúgás okozta súlyos sérülések kockázatát.

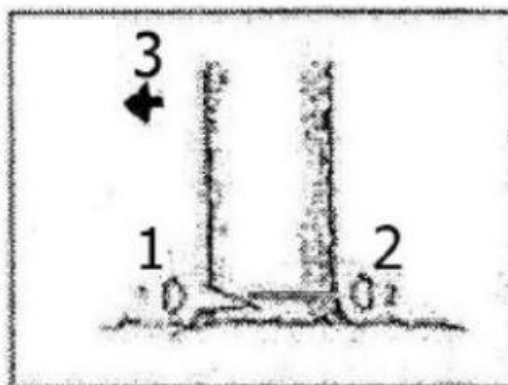
Fák kivágása

1. Válassza ki az irányt, amelybe a fának dőlnie kell, figyelembe véve a széljárást, a fa lejtését, a nehéz ágak elhelyezése, a fa kidőlése után elvégzendő munka és egyéb tényezők.

2. Miután megtisztította a fa körüli területet, győződjön meg arról, hogy jól áll a lábán, és tervezze meg a visszaújtját.

3. Vágja a fa vastagságának 1/3-át a fa mélységéig azon az oldalon, ahol a fa kidől.

4. A korábban végzett vágással ellentétes oldalon végezzen egy egyenes vágást egy kicsit magasabban, mint a korábban végzett vágás alja.



FIGYELEM!

Ha fákat vág ki, ne felejtse el figyelmeztetni a fakivágás helyszínén dolgozókat a lehetséges veszélyre.

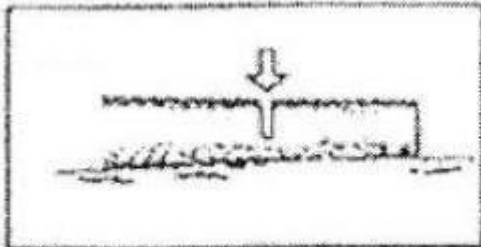
- 1) Kivágás
- 2) Vágja
- 3) Az esés iránya

Rönkvágás és fűrészelés

FIGYELEM!

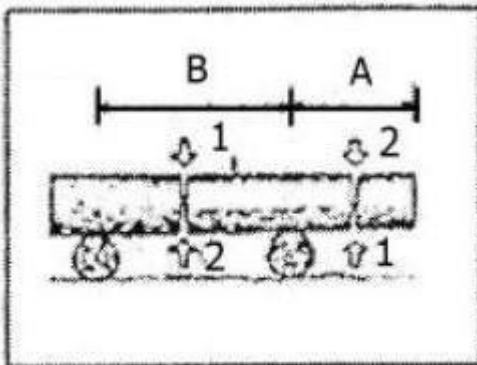
- Mindig győződjön meg arról, hogy stabil lábtámasza van.
- Győződjön meg róla, hogy a vágott ág nem forog vágás közben, különösen fakivágáskor. a lejtőn.
- A visszarúgás elkerülése érdekében kövesse a "Biztonsági szabályok" részben található utasításokat.

A munka megkezdése előtt ellenőrizze a vágandó fa hajlító erejének irányát. A vágást mindig a hajlítási iránnyal ellentétes oldalon fejezze be, hogy elkerülje a rúd blokkolását a vágásban.



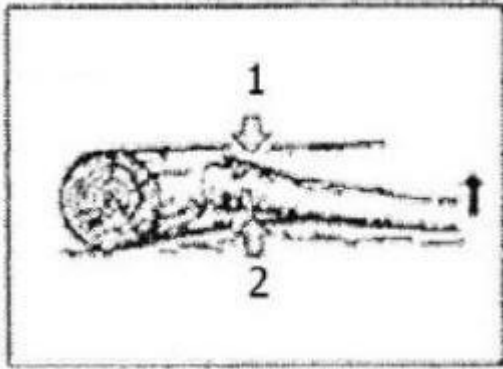
A földön fekvő fatörzs

Vágja félbe a törzset, majd fordítsa meg, és kezdje el a vágást a másikk oldalról.



Törzs a föld felett

A képen jelölt A pontnál a vastagság egyharmadáig kell vágni, és a vágást felülről kell befejezni. A B pontnál a vágást felülről kell kezdeni a vastagság egyharmadáig, és alulról kell befejezni a vágást.

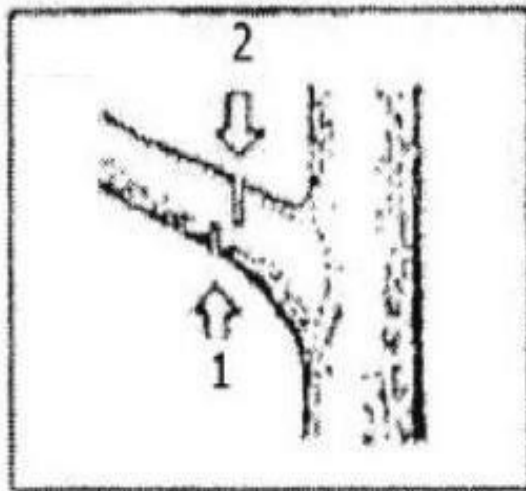


Egy kidólt fa kivágása

Először is meg kell vizsgálni, hogy az ág melyik oldalra hajlott. Ezután a kezdeti vágást a meghajlott oldalról kell elvégezni, és a vágást az ellenkező oldalról kell befejezni.

FIGYELEM!

Vigyázzon, hogy a levágott ág a vágás után ne pattogjon.



Álló fa kivágása

A vágást alulról felfelé haladva kell kezdeni, és felülről lefelé történő vágással kell befejezni.

FIGYELEM!

- Ne használjon instabil lábtartót vagy instabil létrát.
- Ne nyúljon a fűrész fölé.
- Ne vágjon vállmagasság felett.
- A fűrész használata közben mindig mindkét kezével fogja meg.

Karbantartás

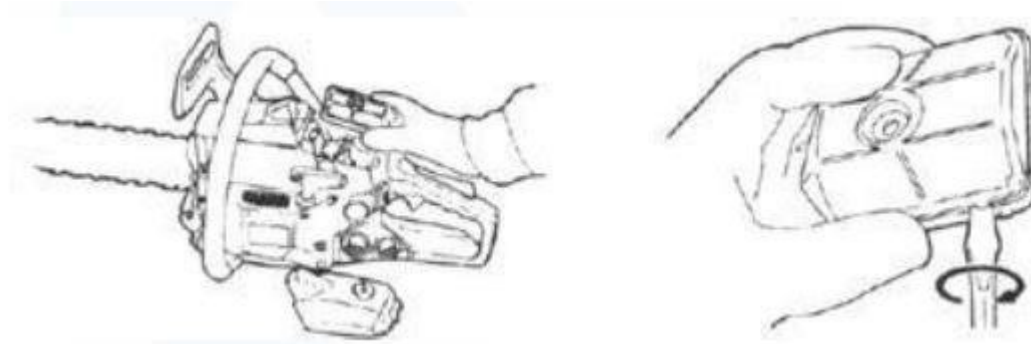
FIGYELEM!

A berendezés tisztítása, ellenőrzése vagy javítása előtt győződjön meg arról, hogy a motor ki van kapcsolva, és hogy a berendezés hűvös és nem ég. Húzza ki a gyújtógyertyát, hogy megakadályozza a motor véletlen elindulását.

Karbantartás minden használat után

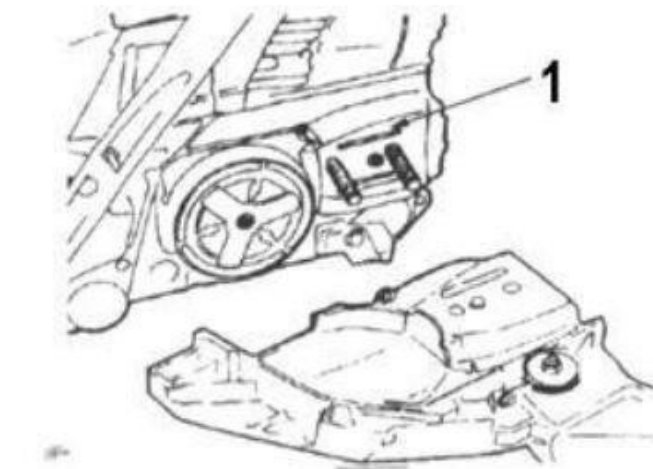
1. Légszűrő

A légszűrő felületén lévő por eltávolítható, ha a szűrő szélét kemény felülethez rázza. A maradék szennyeződés eltávolításához szét kell szerelnie a szűrőt, és benzinnel át kell mosnia. Ha sűrített levegőt használ a szűrő tisztításához, akkor belülről kell tisztítani.



2. Kenőnyílás

Szerelje szét a rudat, és ellenőrizze, hogy a kenőnyílás nincs-e eltömődve.

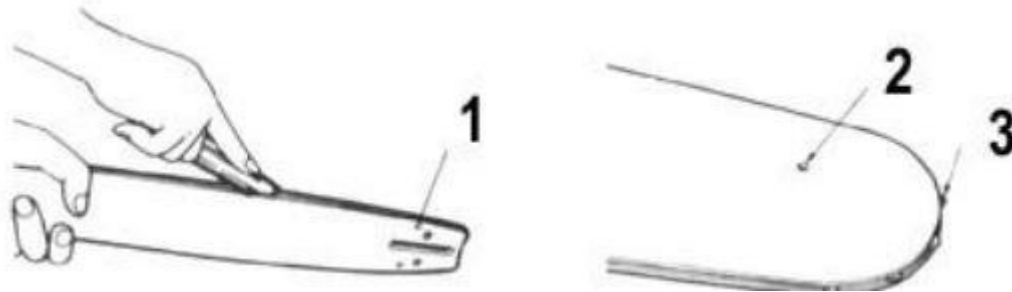


3. A bár

Amikor a rúd szétszerelésre kerül, távolítsa el a vágásból eltömődött port a hornyokból és a kenőnyílásból.

Kenje meg a lánckerék fogának tetejét a rúd végén található kenőnyílástól kezdve.

- 1) Kenőnyílás
- 2) A kenés helye
- 3) Fogaskerék



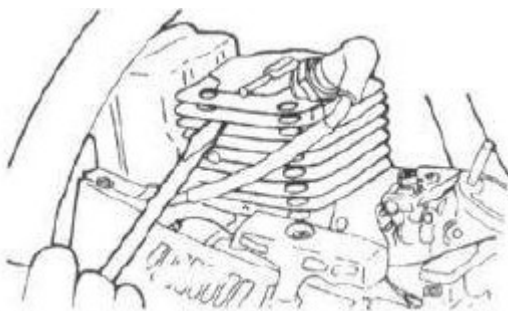
Az ellenőrzések során ellenőrizni kell az üzemanyag-szivárgást, a meglazult csavarokat és az elhasználódott vagy sérült kritikus alkatrészeket. Különös figyelmet kell fordítani a konzolok rögzítésére és a sínek rögzítési mechanizmusára. Ha bármilyen szabálytalanságot találnak, azt ki kell javítani, mielőtt a fűrésszel megkezdénék a munkát.

1. Bordázott görgők

A hengerbordák között felhalmozódó szennyeződés a motor túlmelegedését okozza.

Szükséges

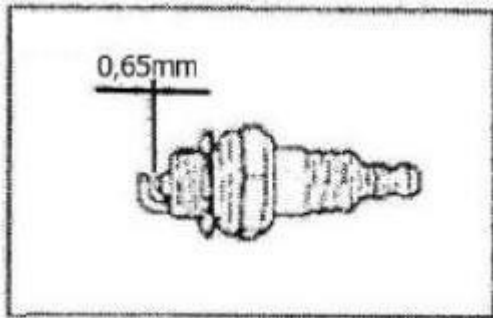
a légszűrő és a hengerfedél eltávolítása után rendszeresen ellenőrizze és tisztítsa meg a hengerbordákat. A hengerburkolat visszahelyezésekor győződjön meg arról, hogy minden vezeték és tömítőgyűrű helyesen van-e elhelyezve.



Ajánlás! Győződjön meg róla, hogy a levegőbeömlő nyílás el van zárva.

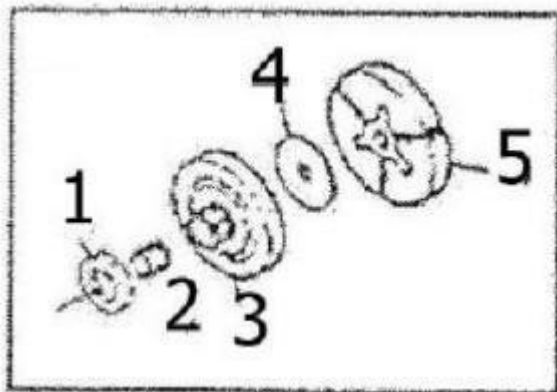
2. Gyújtógyertya

Tisztítsa meg az elektródákat drótkefével, és állítsa be a gyertyahézagot úgy, hogy az 0,65 mm széles legyen.



3. Lánckerék

Ellenőrizze, hogy nincsenek-e repedések és túlzott kopás, amelyek akadályoznák a lánc meghajtását. Ha a fojtószelep kopása jelentős, cserélje ki egy újjal. Soha ne helyezzen láncot sérült lánckerékre vagy kopott láncot új lánckerékre.



- 1) Lánckerék
- 2) Tűcsapágy
- 3) Kuplung dob
- 4) A Hasfelmetsző
- 5) Kuplungtárcsák

4. Üzemanyagszűrő

Vegye ki a szűrőt, és mossa ki benzinnel, vagy szükség esetén cserélje ki a szűrőt egy új szűrőre.

5. Olajszűrő

Vegye ki a szűrőt, és mossa ki benzinnel, vagy szükség esetén cserélje ki a szűrőt egy új szűrőre.

6. Első és hátsó lengéscsillapító

Ha a szomszédos rész elkopott vagy a gumi rész megrepedt, akkor ki kell cserélni.

Lánc és rúd karbantartása

Fűrészlánc

FIGYELEM!

A zökkenőmentes és biztonságos munkavégzéshez fontos, hogy a lánc mindig éles legyen. A láncot élezni kell,

ak:

- A vágás során felszabaduló részecskék por állagúak.
- Vágáskor nagyobb erőt kell alkalmazni.
- A fűrész vágási útvonala eltér az egyenestől.
- Fokozott rezgések jelennek meg.
- Nőtt az üzemanyag-fogyasztás.

Szabványos lánc fogazás

FIGYELEM!

A következő tevékenységek végzésekor mindig viseljen védőkesztyűt. Vágás előtt

- Győződjön meg róla, hogy a fűrészlánc biztonságosan rögzítve van.
- Győződjön meg róla, hogy a motor ki van kapcsolva.
- Használjon a megmunkálandó lánchoz megfelelő méretű

kerek reszelőt. Lánc típusa: 21VB

Fájlméret: 3/16 inch (4,76 mm)

Helyezze a reszelőt a lánc fogára, és nyomja egyenesen előre. Tartsa a reszelőt az ábrán látható helyzetben.

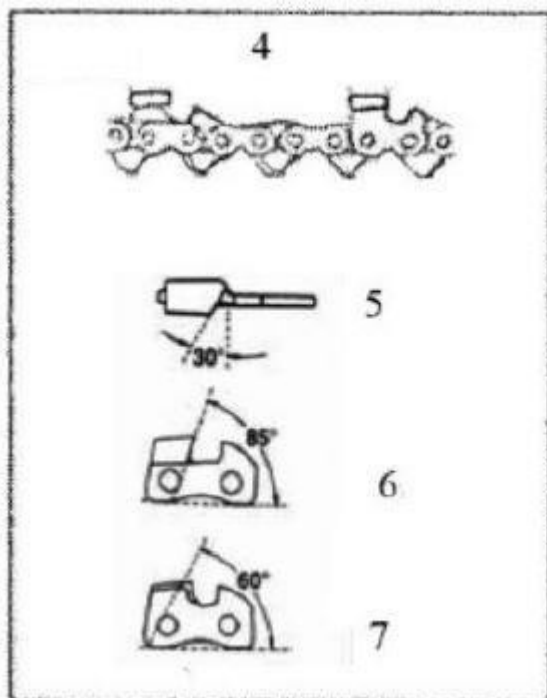
Az egyes fogak élezése után ellenőrizze a mélységet, és állítsa be a képen látható mélységre.

FIGYELEM!

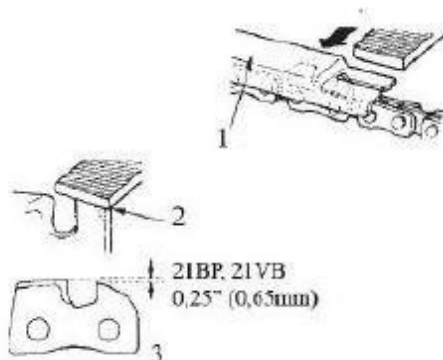
Győződjön meg róla, hogy az elülső élek lekerekítettek, mivel ez csökkenti a visszarúgás és a szíj sérülésének előfordulását.

- 1) Megfelelő mélységhatároló
- 2) A kiemelkedés lekerekítése
- 3) Szabványos mélységhatároló

Győződjön meg arról, hogy minden fog azonos hosszúságú, és hogy az élszögek megegyeznek az ábrán láthatóakkal.



- 4) Foghossz
- 5) Vágási szög
- 6) Oldallemez szög
- 7) A felső lemez szöge

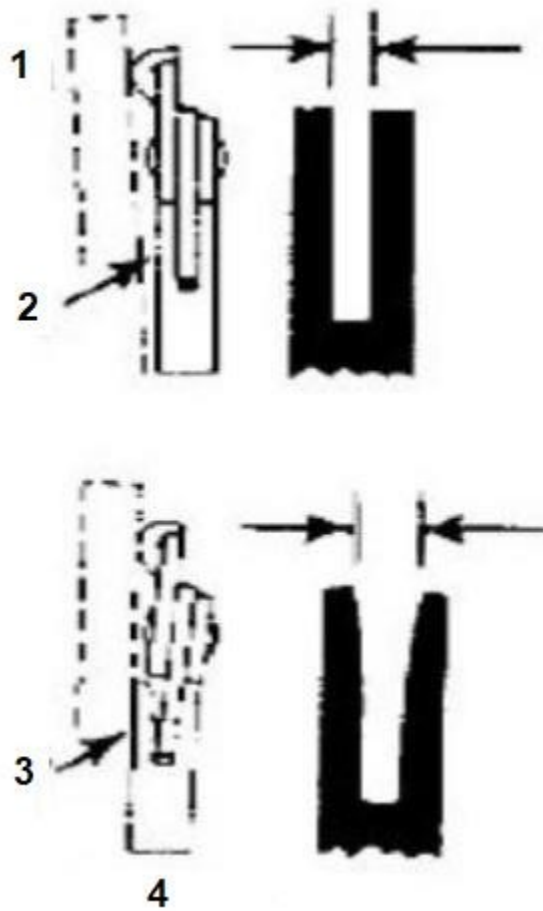


A bár

- Alkalmanként szerelje fel a rudat hátrafelé, hogy megakadályozza az egyenetlen kopást.

- A sínnek mindig szögletesnek kell lennie. Ellenőrizze, hogy a sín széle nem kopott-e. Illesszen egy vonalzót a sínhez és a láncfog külső részéhez. Ha van köztük rés, az azt jelenti, hogy az él megfelelő.

Ha nem látható rés, az azt jelenti, hogy a sín kopott. Ez a sín javítást igényel, vagy egy újjal kell kicserélni.



1. Vonalzót

2. A rés

3. Nincs hely

4. Lánc dőlésszöge